

Modular Cooking Range Line

14lt fritös, gas, betjänas från 1 sida med hög bakkant, kroppshöjd 800 mm

Produkt # _____

Modell # _____

Namn # _____

SIS # _____

AIA # _____



589507 (MCFHFBDDPO)

14lt fritös, gas, betjänas från
1 sida med hög bakkant,
kroppshöjd 800 mm

Kort specifikation

Pos.

Enheten är konstruerad enligt DIN 18860-2 med 20 mm droppkant och 70 mm indragen sockel. Tillverkad i en robust ramkonstruktion. Arbetsyta i 2 mm 1.4301 (AISI 304). Släta arbetsytor som är enkla att rengöra. THERMODUL-Anslutningssystem ger arbetsytor med minimala skarvar som gör att fett och smuts inte kan tränga ner mellan enheterna. Enhet för fritering av kött, fisk och grönsaker (pommes frites). Djup V-formad brunn med termostatreglering av oljetemperaturen upp till maximalt 185°C. Elektrisk tändning med batteri och termocouple för extra säkerhet. Släckskyddsmekanism på varje brännare, med säkerhetstermostat och termostatstyrning. Smält program med låg effekt för fast fett. Oljan töms enkelt via en kulventil. Upphöjd kant förhindrar ofrivilligt spill att komma i kontakt med maten. Stort översvämningssområde runt brunn. Enheten är utrustad med överhettningsskydd. Metallvred med silikoninfattning för enklare hantering och rengöring.

Kapslingsklass IPX4

Konfiguration: Fristående med hög bakkant, betjänas från en sida.

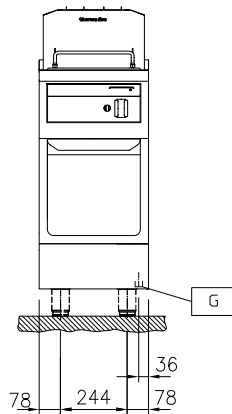
Huvudfunktioner

- THERMODUL-anlutningssystemet ger en arbetsyta utan skarvar som inte släpper igenom smuts när enheterna är sammankopplade. Detta underlättar då en enhet behöver avlägsnas vid byte eller service.
- Metallvred med silikoninfattning för enklare hantering och rengöring. Den speciella utformningen förhindrar att det kommer in vätska eller smuts i viktiga komponenter.
- Stor synlig digital display tillverkad i härdat glas för att motstå värme och kemikalier, visar temperatur eller effektinställningar. Displayen visar även på/av-status för produkten och på/av-status för värmeelementen.
- Upphöjd kant runt baljan för att skydda mot infiltrering av smuts från bänkskivan.
- Elektrisk tändning med batteri med termokoppling för extra säkerhet.
- Överhettningsskydd: Elektroniska sensorer skyddar mot överhettning av hällen
- Indirekt oljeuppvärmningssystem och enhetlig värmefördelning som garanterar ökad hållbarhet på oljan.
- Stort översvämningssområde, runt baljan.
- Externa värmeelement gör det enkelt att rengöra baljan.
- Släckskyddsmekanism på varje brännare.
- V-formad balja (deep drawn).
- Termostatreglering av oljetemperaturen på upp till max 185 °C.
- Säkerhetstermostat och termostatkontroll.
- Servicevänlig, alla viktiga komponenter kan nås från framsidan.
- Minskad ströminställning kan smälta fast fett.
- Oljenivåmärke för MAX/MIN-fyllning.
- Utformad för fritering av kött, fisk, specialitéer och grönsaker (pommes frites, chips).
- Olja kan tappas av via en kulventil med lås så att den inte öppnas oavsiktligt. När kulventilen öppnas har den en komplett tvärsnittsöppning för att lätt rengöra dräneringssystemet.

Konstruktion

- 2 mm arbetsyta i 1.4301 (AISI 304).
- Enheten konstruerad enligt DIN 18860_2 med 20 mm droppkant och 70 mm indragen sockel.
- Plan ytkonstruktion för att lätt rengöra ytorna.
- IPX4-intyg för vattentålighet.
- Självbärande konstruktion.

Front

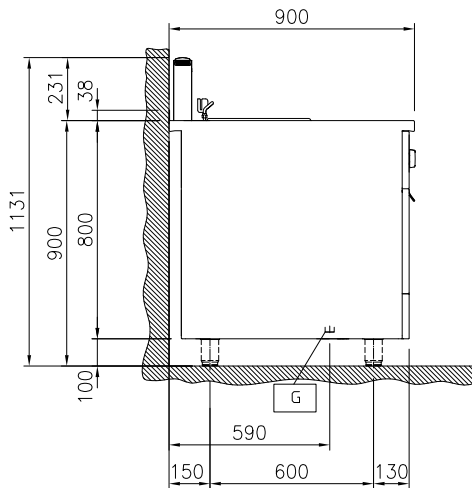

Gas

Gas, effekt:	14 kW
Gastyp alternativ:	
Gasintag:	1/2"

Viktig information

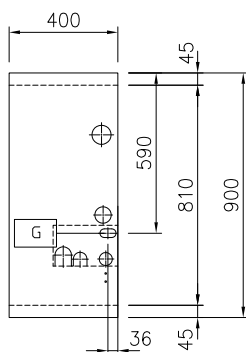
Antal brunnar:	1
Brunnens invändiga dimensioner (bredd):	240 mm
Brunnens invändiga dimensioner (höjd):	225 mm
Brunnens invändiga dimensioner (djup):	380 mm
Brunnkapacitet:	12 lt MIN; 14 lt MAX
Termostat intervall:	120 °C MIN; 190 °C MAX
Yttermått, bredd	400 mm
Yttermått, djup	900 mm
Yttermått, höjd	800 mm
Nettovikt:	85 kg
Konfiguration:	på bas; betjänas från en sida

Sida



EQ = Ekvipotential skruv
 G = Gasanslutning

Topp



Medföljande tillbehör**Övriga Tillbehör**

- Fettuppsamlingskärl för 14 och 23 l. fritöser. PNC 911570
- Lock till fettuppsamlingskärl för 14 och 23 l. fritöser. PNC 911585
- Kopplingsräls, TL90 med högbakkant PNC 912499
- Fronträcke, 400mm lång x 130 mm djup PNC 912522
- Fronträcke, 400mm lång x 200 mm djup PNC 912552
- Fällbar hylla, 300x900mm PNC 912581
- Fällbar hylla, 400x900mm PNC 912582
- Fixerad sidohylla, 200x900mm PNC 912589
- Fixerad sidohylla, 300x900mm PNC 912590
- Fixerad sidohylla, 400x900mm PNC 912591
- Rostfri frontsockel, 400mm lång, höjd = 100 mm PNC 912594
- Rostfri sidosockel, höger o vänster, installation mot vägg, 900mm djup, höjd = 100 mm PNC 912624
- Rostfri sidosockel, höger o vänster, rygg-mot-rygg, 1800mm djup, höjd = 100 mm PNC 912627
- Kompletta rostfri sockel, installation mot vägg, 400mm bredd, höjd = 100 mm, TL90 PNC 912897
- Kompletta rostfri sockel, fristående, 400mm bredd, höjd = 100 mm, TL90 PNC 912916
- Kopplingsräls för enheter m hög bakkant, vänster PNC 912981
- Kopplingsräls för enheter m hög bakkant, höger PNC 912982
- Ryggpanel, 400x800mm, för enheter med högbakkant PNC 913022
- Rostfri sidopanel (12mm), 900x800mm, för enhet med högbakkant, vänster sida PNC 913102
- Rostfri sidopanel (12mm), 900x800mm, för enhet med högbakkant, höger sida PNC 913106
- Sido-kopplingsräls för slätsittande vänster sidopanel, TL90 med hög bakkant PNC 913117
- Sido-kopplingsräls för slätsittande höger sidopanel, TL90 med hög bakkant PNC 913118
- Filter till fritösens oljeuppsamlingsbehållare till 23lt fritös PNC 913146
- Sido-kopplingsräls (12mm) för TL 90 med hög bakkant, vänster PNC 913208
- Sido-kopplingsräls (12mm) för TL 90 med hög bakkant, höger PNC 913209
- U-list, sammansättning, rygg mot rygg, hög bakkant TL80/85/90 PNC 913226

- Profil, D900, TL Övrig Maskin PNC 913232
- - NOT TRANSLATED - PNC 913268
- Förstärkt sidopanel endast i samband med sidohylla PNC 913270